

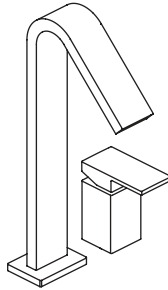
# Installation and User's Guide

## Loure Desk-mount Bath Faucet

คู่มือการติดตั้งและการดูแลรักษาสุขภัณฑ์

ก๊อกผสมลงอ่างอาบน้ำ รุ่น ลัวร์

K-14675X



**KOHLER**<sup>®</sup>

## Before You Begin

This document contains the latest product information available at time of publication. Kohler Thailand reserves the right to make changes in product characteristics, packaging or availability at anytime without notice.

The product pictured in the installation steps may differ from the model being installed.

### **IMPORTANT NOTICE TO INSTALLERS**

Please leave these instructions for the consumer. They contain important information.

- Flush the water supply pipes thoroughly to remove debris.
- Inspect the supply tubing for damage. Replace as necessary.
- If possible, install this faucet before installing the tub.
- The diameter of mounting hole for valve kit not less than 39 mm. and mounting hole for faucet not less than 26 mm.
- The highest working pressure for faucet is 0.4Mpa. (4 bars). If it exceeds 0.4Mps (4 bars), a pressure reducer is needed.

## ก่อนเริ่มการติดตั้ง

ข้อมูลในคู่มือนี้มาจากข้อมูลผลิตภัณฑ์ล่าสุดที่มีอยู่ในช่วงเวลากการจัดพิมพ์ บริษัท ขอสงวนสิทธิ์ในการเปลี่ยนแปลงข้อมูลผลิตภัณฑ์ บรรจุภัณฑ์ที่มีอยู่โดยมีต้องแจ้งให้ทราบล่วงหน้า  
รูปภาพของผลิตภัณฑ์ที่แสดงขั้นตอนการติดตั้งอาจแตกต่างจาก รุ่นที่ดำเนินการติดตั้ง

ข้อสำคัญสำหรับผู้ติดตั้ง คู่มือนี้มีข้อมูลสำคัญ โปรดมอบเอกสารให้กับเจ้าของผลิตภัณฑ์

- ทำความสะอาดท่อน้ำดี โดยขจัดเศษสิ่งสกปรกต่างๆ
- ปิดวาล์วทางน้ำเข้า
- ควรทำการติดตั้งก๊อกน้ำก่อนการติดตั้งอ่างอาบน้ำ
- ขนาดรูเจาะวาล์วน้ำไม่ควรน้อยกว่า 39 มม. และขนาดรูก๊อก ไม่น้อยกว่า 26 มม.
- ค่าแรงดันน้ำสูงสุดไม่เกิน 0.4 Mpa. (4 บาร์) หากค่าแรงดันมากกว่า 0.4 Mpa. (4 บาร์) ทำการปรับให้ค่าแรงดันลดลง

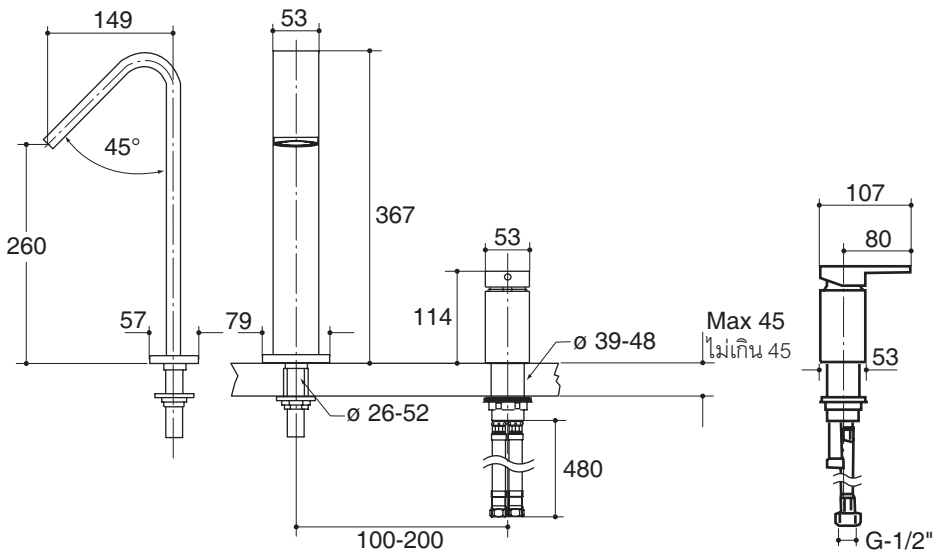
## Handle Operation

Lift the hand gently. Turn left for hot water, right for cold water.

## การใช้งานก้านโยก

ยกก้านโยกขึ้นอย่างเบามือ หมุนไปด้านซ้ายสำหรับน้ำร้อน หรือหมุนไปด้านขวาสำหรับน้ำเย็น

## Roughing-In Dimension / ระยะการติดตั้ง



Dimension are approximated. Unit: mm.

ขนาดระยะแสดงค่าประมาณ หน่วย: มม.

## Installation the Valve

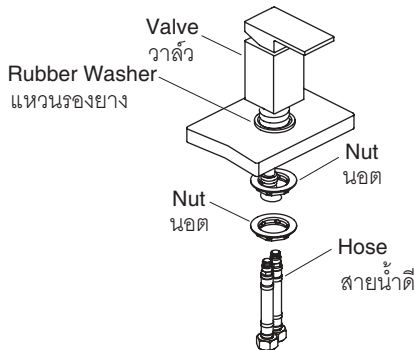
- Put the rubber washer into the bottom groove of the valve kit.
- Fit the valve kit to the hole of the bath tub.
- From underside, install the nuts. Position the valve kit. Secure the valve kit by tightening nuts.
- Install hoses onto the valve kit.
- Attach the hoses to water supplies. The hose with “COLD” mark connects to the cold water.

**NOTE:** The hose with “COLD” mark is on the right

## ติดตั้งวาล์วเปิด-ปิดน้ำ

- สวมแหวนรองยางเข้ากับฐานวาล์ว
- จัดตำแหน่งวาล์วบนตำแหน่ง กึ่งกลางรูที่ออกของอ่างอาบน้ำ
- ด้านล่างของอ่างอาบน้ำสวมนอตทั้งสองชิ้น จัดตำแหน่งของวาล์วและขันนอตให้แน่น
- ติดตั้งสายน้ำดีเข้ากับวาล์ว
- ติดตั้งสายน้ำดีเข้ากับวาล์วน้ำ สายน้ำดีสำหรับน้ำเย็นต่อเข้ากับท่อน้ำเย็น

ข้อแนะนำ: สายน้ำดีที่มีเครื่องหมาย “COLD” ให้ติดตั้งด้านขวา

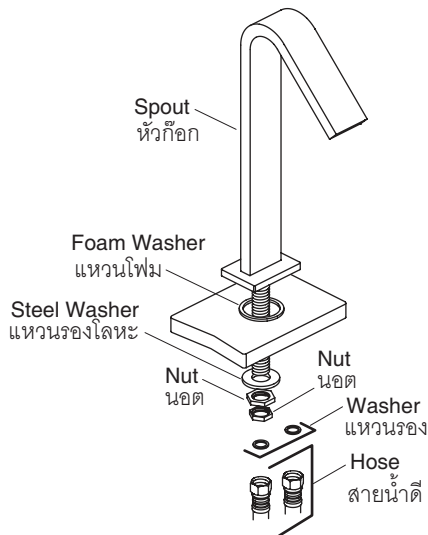


## Installation the Spout

- Put the foam washer into the bottom groove of the spout kit escutcheon.
- Then fit the spout kit to the hole of bath tub.
- From underside of the bath tub, install the steel washer, nuts. Position the spout. Secure the spout kit by tightening nuts.
- Connect the connector of valve kit and spout with the hose & washers.

## ติดตั้งก๊อกน้ำ

- สวมแหวนรองโฟมเข้าไปในร่องของฐานก๊อกน้ำ
- จัดตำแหน่งฐานก๊อกน้ำบนตำแหน่งกึ่งกลางรูก๊อกของอ่างอาบน้ำ
- ด้านล่างของอ่างอาบน้ำสวมแหวนรองโลหะและนอตทั้งสองชิ้น จัดตำแหน่งของก๊อกน้ำและขันนอตให้แน่น
- ประกอบชุดข้อต่อวาล์วเปิด-ปิดน้ำ เข้ากับก๊อกน้ำด้วยแหวนรองและสายน้ำดี

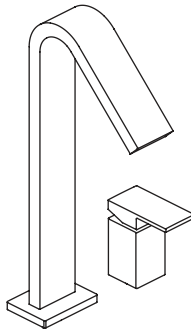


## Installation Checkout

- Ensure all connections are tighten and the handle is in the off positions.
- Turn on the main water supply and check for leaks. Adjust as needs.
- Rotate the faucet handle to the open position. Run water through the spout for about one minute to remove any debris.

## ทดสอบการติดตั้ง

- ให้แน่ใจว่า ชันข้อต่อแน่น และก้านโยก อยู่ในตำแหน่งปิด
- เปิดวาล์วน้ำเข้า และตรวจสอบการรั่วซึม หากรั่วซึมขึ้นให้แน่นอีกครั้ง
- หมุนก้านโยกให้อยู่ในตำแหน่งเปิด เปิดน้ำสักครู่ เพื่อทำความสะอาดล้างเศษสิ่งสกปรกที่ค้างอยู่



## Limited Warranty

Kohler (Thailand) Public Company Limited warrants to the original products, which are purchased from authorized distributors and dealers within Kingdom of Thailand only, to be free of defects in material and workmanship.

Within the below mentioned periods from the date of purchase, Kohler (Thailand) Public Company Limited will at its election, repair, replace or make appropriate adjustment where company's inspection disclose any such defect occurring in normal usage and maintenance but is not responsible for labor charges, removal charges, installation, or other incidental or consequential costs. In no event shall the liability of Kohler (Thailand) Public Company Limited exceed the purchase price of the product. This warranty applies only to Kohler Faucets installed in Thailand.

- Ceramic Valve (leak/drip)
  - **Lifetime Limited Warranty\*** for residential use
  - and Five (5) Years for commercial use
- Finish One (1) Year
- Fitting Three (3) Years
- Automatic faucet One (1) Year
- Hygiene spray (leak/drip Five (5) Years for selected models  
from hygiene spray body) only
- Shower One (1) Year
- Bathroom Accessories One (1) Year

This limited warranty DOES NOT COVER the defect or damage caused by accident, natural disasters such as fire, flood, or earthquake, misuse or abuse of products. Improper care and cleaning will void the warranty. Consumers are responsible for the cost of service parts and service fee for such cases.

To ensure continuous product quality and performance, as well as product durability and lifetime, without any damage to the product, consumers should purchase and use only genuine service parts and after-sales services from Kohler (Thailand) Public Company Limited or company's authorized service centers, distributors, or dealers only.

### **\*KOHLER® Faucet Lifetime Limited Warranty**

Kohler (Thailand) warrants its faucets manufactured after January 1, 1997, to be leak and drip free during normal residential use for as long as the original consumer purchaser owns his or her home. If the faucet should leak or drip during normal use, Kohler (Thailand) will, free of charge; replace the new cartridge necessary to put the faucet in good working condition.

Kohler (Thailand) also warrants all other aspects of the faucet or accessories (brass) to be free of defects in material and workmanship during normal residential use for as long as the original consumer purchaser owns his or her home. If a defect is found in normal residential use, Kohler (Thailand) will, at its election, repair, provide a replacement part or product, or make appropriate adjustment. Damage to a product caused by accident, misuse, or abuse is not covered by this warranty. Improper care and cleaning will also void the warranty.

Proof of purchase (original sales receipt) must be provided to Kohler (Thailand) with all warranty claims. Kohler (Thailand) is not responsible for labor charges, installation, or other incidental or consequential costs. In no event shall the liability of Kohler (Thailand) exceed the purchase price of the Faucet.

**Important:** Never use cleaners containing abrasive cleansers, ammonia, bleach, acids, waxes, alcohol, solvents or other products not recommended for chrome. This will void the warranty.

To obtain warranty service, please contact your dealers or contact the KOHLER (Thailand) Call Center, together with proof of purchase at;

Call Center

Kohler (Thailand) Public Company Limited

16th Floor, Jasmine City Building 2

Soi Sukhumvit 23, Sukhumvit Road

Wattana, Bangkok 10110

Tel: 0-2204-6222 Fax: 0-2204-6224

Email: [callcenterthailand@kohler.com](mailto:callcenterthailand@kohler.com)

COPYRIGHT ©2011 BY KOHLER (THAILAND) PUBLIC COMPANY LIMITED.



## การรับประกันสินค้า

บริษัทโคห์เลอร์ (ประเทศไทย) จำกัด (มหาชน) รับประกันสินค้าเฉพาะสินค้าที่ซื้อจากร้านค้าผู้แทนจำหน่ายภายในประเทศไทยเท่านั้น การรับประกันสินค้าตามสภาพการใช้งานตามปกติ หากมีตัวหนี ชำรุด ใช้งานไม่ได้ในระยะประกัน บริษัทจะดำเนินการซ่อมหรือเห็นสมควรเปลี่ยน เฉพาะสินค้านั้นๆหรือในรุ่นที่เทียบเท่าโดยไม่คิดมูลค่าของตัวสินค้า ทั้งนี้ บริษัทจะรับผิดชอบเฉพาะตัวสินค้าเท่านั้น ไม่ครอบคลุมถึงการติดตั้ง รื้อถอน รวมถึงความเสียหายหรือค่าใช้จ่ายใด ๆ ที่เกิดจากตัวสินค้า ความเสียหายจากการเคลื่อนย้าย ขนส่ง รอยขีดข่วนที่เกิดจากการติดตั้ง หรือเกิดจากการกระทำของลูกค้ำ การผูกข้องเนื่องจากการเสริม การใช้งาน และการบำรุงรักษาที่ผิดวิธี การรับประกันจะครอบคลุมเฉพาะสินค้าที่ซื้อและติดตั้งภายในประเทศไทยเท่านั้น

ระยะเวลาการรับประกันสินค้าภายใต้เงื่อนไขการรับประกันสินค้า:

- เซรามิควาล์ว (เฉพาะการรั่วซึมจากปากก๊อก)
  - ตลอดอายุการใช้งาน\* สำหรับบ้านพักอาศัย
  - และ 5 ปี สำหรับสถานที่สาธารณะ
- ตัวก๊อก อายุการรับประกันสินค้า 1 ปี
- อุปกรณ์ประกอบอ่างล้างหน้า อายุการรับประกันสินค้า 3 ปี
- ก๊อกอัตโนมัติ อายุการรับประกันสินค้า 1 ปี
- สายฉีดชำระ อายุการรับประกันสินค้า 5 ปี (เฉพาะรุ่น)  
(เฉพาะการรั่วซึมจากหัวฉีดชำระ)
- ผักบัว อายุการรับประกันสินค้า 1 ปี
- อุปกรณ์ประกอบห้องน้ำ อายุการรับประกันสินค้า 1 ปี

ความเสียหายที่เกิดจากการใช้สินค้าไม่ถูกต้อง การฝ่าฝืนคำแนะนำเรื่องการใช้งาน ความประมาท อุบัติเหตุ หรือความเสียหายที่เกิดจากสาเหตุภายนอก หรือภัยธรรมชาติ เช่น ไฟไหม้ น้ำท่วม แผ่นดินไหว ความเสียหายดังกล่าวอยู่นอกเหนือการรับประกันตามเงื่อนไขข้างต้น ลูกค้ำจะต้องเป็นผู้รับผิดชอบค่าอะไหล่ และค่าบริการในการซ่อมแซมเอง

บริษัทจะไม่รับผิดชอบต่อความเสียหายอันเกิดจากการติดตั้งผิดวิธี การรื้อถอน รวมถึงความเสียหายหรือค่าใช้จ่ายใด ๆ ที่เกิดขึ้นจากตัวสินค้า จากความเสียหายจากการเคลื่อนย้าย รอยขีดข่วนจากการกระทำของลูกค้ำ การบำรุงรักษาที่ผิดวิธี ปัญหามาจากการใช้สารเคมี ความร้อนและสารละลายต่างๆ

เพื่อให้สินค้ามีประสิทธิภาพและคุณภาพในการใช้งานได้อย่างสม่ำเสมอและมีอายุการใช้งานที่ยาวนาน โดยไม่ก่อให้เกิดความเสียหาย ลูกค้ำควรเลือกใช้อะไหล่ วัสดุ และ/หรือการบริการจากบริษัทหรือตัวแทนจำหน่ายเท่านั้น

### \*การรับประกันก๊อกน้ำตลอดอายุการใช้งาน

บริษัทโคห์เลอร์รับประกันก๊อกน้ำของบริษัทที่ผลิตตั้งแต่ วันที่ 1 มกราคม 2540 เป็นต้นไป โดยจะรับประกันการรั่วซึมและนำหยดจากปากก๊อก โดยจะรับประกันตลอดระยะเวลาที่ผู้ซื้อครอบครองที่พักอาศัยนั้น โดยการรับประกันจะสิ้นสุดเมื่อเปลี่ยนผู้ถือครองที่พักอาศัยนั้นหรือผู้ซื้อสิ้นอายุ ถ้าก๊อกน้ำมีการรั่วซึมหรือนำหยดจากการใช้งานปกติ บริษัทโคห์เลอร์จะส่งเซรามิควาล์วตัวใหม่เพื่อทดแทนตัวที่ชำรุดโดยไม่มีค่าใช้จ่ายใด ๆ

บริษัทรับประกันก๊อกน้ำและอุปกรณ์ประกอบอื่นๆครอบคลุมเฉพาะตัวสินค้าที่พบปัญหาข้อบกพร่องจากการผลิตเท่านั้น บริษัทจะดำเนินการซ่อมแซมหรือเปลี่ยนสินค้านั้นๆ หรือเทียบเท่าให้ตามที่เห็นสมควร โดยไม่คิดมูลค่าค่าอะไหล่หรือตัวสินค้า แต่ทั้งนี้ไม่ครอบคลุมค่าใช้จ่ายในการซ่อมแซม ค่าติดตั้ง หรือ ความเสียหายใด ๆ อันเกิดจากการการขนส่ง การติดตั้ง รื้อถอน การดัดแปลงแก้ไขอุปกรณ์ของตัวสินค้า รวมถึงการใช้งานและการทำความสะอาดที่ผิดวิธีหรือสิ่งอุดตันต่างๆอันเป็นสาเหตุทำให้สินค้าบกพร่อง บริษัทจะพิจารณาการขอรับประกันจากเอกสารอ้างอิง อาทิเช่น ใบเสร็จรับเงิน ใบส่งของ หรือหลักฐานอื่นๆโดยนับจากวันที่ซื้อสินค้าเป็นสิ่งสำคัญ บริษัทขอสงวนสิทธิ์ในการรับประกันสินค้าหากไม่มีเอกสารอ้างอิงดังกล่าว

ข้อควรระวัง สินค้าต้องไม่เคยผ่านการทำความสะอาดด้วยสารทำความสะอาดที่มีส่วนผสมของแอมโมเนีย กรด แอลกอฮอล์ สารฟอกผ้าขาว สารทำละลาย แวกซ์ หรือ สารประกอบอื่นๆ ที่ไม่เหมาะสมแก่การทำความสะอาดผิวโครเมียม

โปรดติดต่อขอรับประกันสินค้าจากร้านค้า ตัวแทนจำหน่ายที่สั่งซื้อโดยตรง หรือติดต่อฝ่ายลูกค้าสัมพันธ์ พร้อมเอกสารการซื้อสินค้าได้ตลอดเวลาทำการได้ที่

ฝ่ายลูกค้าสัมพันธ์

บริษัทโคห์เลอร์ (ประเทศไทย) จำกัด (มหาชน)

ชั้น 16 อาคารจัสมิน ซิตี เลขที่ 2 ซอยสุขุมวิท 23 ถ.สุขุมวิท

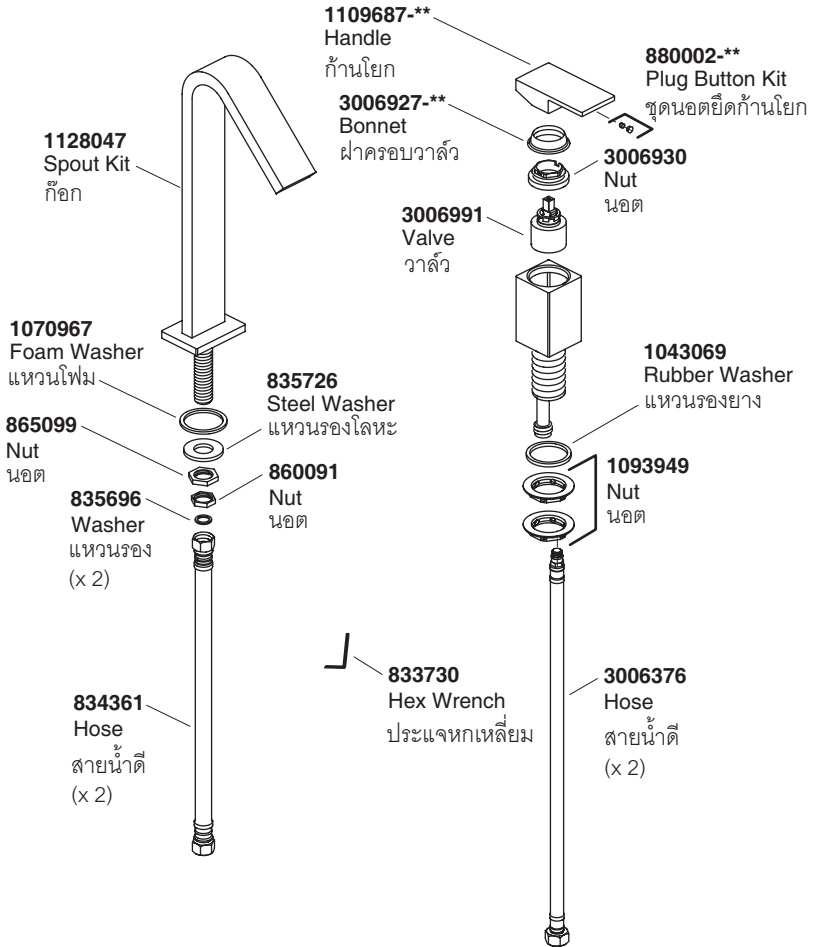
แขวงคลองเตยเขตเหนือ เขตวัฒนา กรุงเทพฯ 10110

โทร. 0-2204-6222 โทรสาร. 0-2204-6224

อีเมล: [callcenterthailand@kohler.com](mailto:callcenterthailand@kohler.com)

ลิขสิทธิ์ ©2554 บริษัทโคห์เลอร์ (ประเทศไทย) จำกัด (มหาชน)

# Service Part / อุปกรณ์ประกอบ



\*\*Finish/color code must be specified when ordering

\*\*ระบุรหัสสี/สีเคลือบผิว/สีในการสั่งซื้อข้อมลิตภัณฑ์

KOHLER (THAILAND) PUBLIC COMPANY LIMITED

16<sup>th</sup> FL. Jasmine City Bldg., 2 Soi Sukhumvit 23, Sukhumvit Road, Wattana, Bangkok 10110 Thailand  
Call Center Tel. +(66) 2204 6222 Fax. +(66) 2204 6224

บริษัท โคลิเออร์ (ประเทศไทย) จำกัด (มหาชน)

ชั้น 16 อาคารจัสมีน ซิตี้, 2 ซอยสุขุมวิท 23 ถนนสุขุมวิท แขวงคลองเตยเหนือ เขตวัฒนา กรุงเทพฯ 10110

ลูกค้าสัมพันธ์ โทร. 0 2204 6222 โทรสาร 0 2204 6224

E-mail: [callcenterthailand@kohler.com](mailto:callcenterthailand@kohler.com)

1114993-X2-A